

# X·smart<sup>TM</sup> plus



## Руководство по эксплуатации



# Руководство по эксплуатации

## Содержание

Введение	7
1. Показания к применению	8
2. Противопоказания	8
3. Предупреждения	8
4. Меры предосторожности	11
5. Побочные эффекты	13
6. Пошаговые инструкции	13
6.1. Стандартная комплектация	14
6.2. Панель управления	15
6.3. LCD панель	17
6.4. Подготовка к работе	20
6.5. Инсталляция	20
6.5.1. Подключение сетевого адаптера	19
6.5.2. Подсоединение / Отсоединения мотора наконечника	20
6.5.3. Подсоединение / Отсоединение углового наконечника	21
6.5.4. Установка и Извлечение файла	22
6.5.5. Зарядка батареи	23
6.5.6. Калибровка	24
6.5.7. Регулировка громкости звука	25
6.6. Управление	25
6.6.1. Библиотека файлов	25
6.6.2. Включение / Выключение прибора	26
6.6.3. Включение / Выключение мотора углового наконечника	27
6.6.4. Функция Авто Реверс	27
6.7. Выбор системы файлов	29
6.7.1. Система непрерывного вращения файлов	29
6.7.2. Системы файлов реципрокного типа	30
6.7.3. «Программа» для систем непрерывного вращения файлов	31
6.7.4. Изменение Торка и Скорости	32
6.8. Заводские настройки по умолчанию	32
6.9. Восстановление батареи	33
6.10. Отображение версии программного обеспечения	34
6.11. Текущий уход	35
6.11.1. Замена батареи	35
6.11.2. Смазывание углового наконечника	36
6.12. Очистка, дезинфекция и стерилизация	37

6.12.1.	Введение	37
6.12.2.	Общие рекомендации	37
6.12.3.	Пошаговая методика	38
7.	Технические характеристики	40
7.1.	Классификация оборудования	40
7.2.	Основные характеристики прибора	40
8.	Коды ошибок	42
9.	Устранение неисправностей	45
10.	Гарантия	48
11.	Утилизация изделия	48
12.	Значение символов	48
13.	Программа – индивидуальная программа непрерывного вращения.	50
<b>Приложение</b>		
<b>Электромагнитные излучения и помехоустойчивость</b>		<b>204</b>

# Только для использования в стоматологии

## Введение

Поздравляем с покупкой эндомотора X-SMART™ Plus.

Перед началом использования внимательно ознакомьтесь с правилами работы, ухода и обслуживания, описанными в руководстве по эксплуатации. Храните данное руководство по эксплуатации для дальнейшего использования.



## 1. Показания к применению

Согласно директиве 93/42/ЕЕС Европейского Союза в отношении медицинских приборов, эндомотор X-SMART™ Plus, является медицинским прибором. Данный прибор создан для использования стоматологами с целью управления инструментами для обработки корневых каналов зубов, совершающими непрерывные вращательные и возвратно-поступательные движения.

## 2. Противопоказания

- Рекомендовано отказаться от использования эндомотора X-SMART™ Plus в том случае, если у пациента имеется имплантированный кардиостимулятор (или другое электрооборудование) и данный пациенту не рекомендовано использование мелкого электрооборудования (например, электробритвы, фена и др.).
- X-SMART™ Plus не следует применять для препарирования сильно искривленных корневых каналов.
- Не используйте X-SMART™ Plus для имплантации или любых других, кроме эндодонтических, стоматологических процедур.

## 3. Предупреждения

В данной главе приведено описание тяжелых побочных реакций и потенциальных угроз безопасности изделия или пользователя / пациента. Перед началом использования ознакомьтесь с приведенными ниже предупреждениями.



### ПРЕДУПРЕЖДЕНИЯ

- Прибор должен использоваться только в подходящем для этого месте и исключительно врачом-специалистом имеющим разрешение на стоматологическую практику.
- Используйте аккумуляторы, предназначенные для данного устройства. Никогда не применяйте любые другие аккумуляторы, кроме тех, что рекомендованы компанией Dentsply Maillefer.
- Для данного устройства используйте сетевой адаптер Dentsply Maillefer. Никогда не используйте любые другие сетевые адаптеры.
- При обнаружении утечки жидкости батареи, деформации корпуса мотора углового наконечника или в случае частичного обесцвечивания, немедленно прекратите использование устройства и обратитесь к Вашему дистрибьютору.

- При попадании жидкости из батареи в глаза, немедленно тщательно промойте глаза чистой водой и обратитесь к врачу. Не выполнение данного требования может привести к потере зрения.
- При попадании жидкости из батареи на кожу или одежду, немедленно промойте открытые участки кожи чистой водой и полностью смойте жидкость. Не выполнение данного требования может привести к развитию кожных осложнений.
- При длительном не использовании прибора извлеките батарею для предотвращения утечки жидкости.
- Не подвергайте устройство прямому или не прямому воздействию источников тепла. Эксплуатируйте и храните устройство в безопасной среде.
- При установке прибора, оставляйте около 10 см свободного пространства около блока управления для свободного доступа к вводу и шнуру питания.
- Устанавливайте прибор на плоской и устойчивой поверхности.
- Не разбирайте и не переделывайте прибор; Dentsply Maillefer снимает с себя всякую ответственность в случае внесении изменений или модифицировании прибора.
- Не подвергайте прибор X-SMART™ Plus, мотор наконечника или сетевой адаптер воздействию любых жидкостей.
- Не роняйте прибор.
- X-SMART™ Plus требует особых мер предосторожности в отношении электромагнитной совместимости (EMC). Прибор должен быть установлен и введен в эксплуатацию в строгом соответствии с информацией по электромагнитной совместимости (EMC), приведенной в данном руководстве по эксплуатации. В частности, не используйте устройство рядом с люминесцентными лампами, радиопередатчиками и пультами дистанционного управления.
- Для предотвращения возникновения возможных рисков, связанных с электромагнитными помехами, не используйте медицинские электрические устройства или другие электрические устройства в непосредственной близости от X-SMART™ Plus. Уровень электромагнитного излучения, выделяемого прибором, ниже рекомендованных пределов, изложенных в соответствующих действующих нормах (EN 60601-1-2:2007).
- Не используйте прибор в присутствии свободного кислорода, анестезирующих веществ и легко воспламеняющихся продуктов.
- Возможно возникновение сбоев в работе прибора под воздействием электромагнитного излучения. Не устанавливайте X-SMART™ Plus в непосредственной близости от любого прибора, который излучает магнитные волны.

- Использование не предназначенных аксессуаров, преобразователей и кабелей может привести к увеличению излучения и снижению помехоустойчивости прибора.  
Все комплектующие детали X-SMART™ Plus поставляются в нестерильном виде: такие комплектующие детали, как блок управления, микромотор и кабель микромотора подлежат дезинфекции, угловой наконечник подлежит стерилизации перед первым применением и в промежутках между приёмами пациентов!
- Не проводите обработку мотора наконечника или любых других аксессуаров прибора в паровом стерилизаторе или ультразвуковом резервуаре.
- Комплектующие детали X-SMART™ Plus не подлежат стерилизации, за исключением углового наконечника, см. главу 6.12. Очистка, Дезинфекция, Стерилизация.
- Не погружайте прибор в ультразвуковой очиститель.
- Пластиковая обшивка прибора не герметична, не наносите жидкость и аэрозоли непосредственно на прибор, особенно на монитор или вблизи электрических розеток.
- Не перегибайте шнуры, отходящие от мотора наконечника и сетевого адаптера.
- Данный прибор оснащен электронной платой для предотвращения поломки файлов. Тем не менее, отлом файла может произойти вследствие выбора не правильной скорости или крутящего момента, при использовании изношенных файлов.
- Следуйте инструкции производителя эндодонтических файлов.
- Система файлов, отображаемая на дисплее всегда должна совпадать с фактически используемой системой файлов. Это имеет первостепенное значение, для предотвращения неправильного применения непрерывно вращающихся файлов и файлов совершающих возвратно-поступательные движения.
- Не используйте файлы, созданные для непрерывного вращения для совершения возвратно-поступательных движений.
- Не используйте файлы, созданные для возвратно-поступательных движений для непрерывного вращения.
- Значения крутящего момента и скорости вращения файлов, могут быть изменены производителем, без предварительного предупреждения. Вследствие этого, перед началом работы следует проверить правильность предустановленных значений. Величина крутящего момента, отображаемая на экране, является точной и достоверной только при условии использования должным образом установленного и смазанного углового наконечника X-SMART™ Plus 6:1.
- Точность движений, обеспечиваемых мотором, гарантируется, только при условии использования должным образом установленного и

смазанного оригинального углового наконечника X-SMART™ Plus 6:1, для получения более подробной информации см. главу 6.11.2. Смазывание углового наконечника.

- Не применяйте любой другой угловой наконечник или передаточное число, отличающееся от оригинала.
- Не вставляйте любые файлы в угловой наконечник во время калибровки.
- Производите калибровку после каждого смазывания или стерилизации углового наконечника, или, как минимум, один раз в неделю, см. главу 6.5.6. Калибровка.
- При смазывании углового наконечника внимательно убедитесь, что смазка не проникает в мотор наконечника.
- Ни при каких обстоятельствах не смазывайте мотор наконечника, так как загрязнение мотора смазкой может привести к повреждению последнего или может оказать негативное влияние на его безопасную работу.
- Никогда не вставляйте инородные предметы в привод для микромоторных наконечников.
- При применении чрезмерного усилия возможен перегрев мотора наконечника. Если перегрев мотора наконечника возникает слишком часто или сохраняется на протяжении долгого времени, свяжитесь с Вашим поставщиком.
- Перед запуском мотора наконечника убедитесь в правильности настроек последнего.
- На адаптер переменного тока должно подаваться электрическое напряжение 100 - 240В (+/- 10%), 47-63 Гц. Используйте только оригинальные комплектующие детали.
- В случае возникновения каких-либо отклонений в процессе работы, приостановите работу и свяжитесь с вашим дистрибьютором.

## **4. Меры предосторожности**

Перед использованием внимательно ознакомьтесь с мерами предосторожности. Соблюдение данных мер позволяет использовать изделие безопасно, и предотвращает нанесение вреда Вам и окружающим.

Важно! Сохраняйте данное руководство для дальнейшего использования. При продаже или любой другой передаче изделия, данная инструкция по эксплуатации должна прилагаться, для того, чтобы новый владелец имел возможность, ознакомиться с предупреждениями и мерами предосторожности.

Во время эксплуатации X-SMART™ Plus, обязательным является использование перчаток и рабердамма.



Обращайтесь к главе ПРЕДУПРЕЖДЕНИЯ (смотри главу 3) для проверки необходимости проведения специального ухода перед началом эксплуатации устройства.

- Устройство должно эксплуатироваться исключительно с оригинальными аксессуарами производителя.
- Перед заменой углового наконечника или файла, выключите питание прибора. Случайное касание кнопки Вкл./Выкл. может привести к непреднамеренному вращению.
- Всегда очищайте хвостовую часть файла, который будет использован. Попадание загрязнений в цангу может привести к потере соосности или резкому ухудшению силы зажима.
- Во время установки аккумулятора обращайтесь внимание на направление соединителя. Принудительная установка в неправильном направлении может привести к повреждению и вытеканию жидкости, вследствие короткого замыкания.
- Полностью заряженные аккумуляторы, даже при условии, что прибор не эксплуатируется, со временем постепенно разряжаются. Рекомендуется зарядить батарею непосредственно перед использованием прибора.
- При повторном включении автоматически отключенного устройства, данные о низком заряде батареи, могут быть отображены не сразу.
- Производите зарядку батареи, только после ее максимальной разрядки. Повторяющееся кратковременное использование прибора с последующей подзарядкой может привести к сокращению времени эксплуатации вследствие «эффекта памяти». Аккумулятор может восстановиться после проведения нескольких циклов полной разрядки и полной зарядки см. раздел 6.9. Восстановление батареи.
- Использованные никель – металлгидридные батареи подлежат вторичной переработке, но их утилизация может быть запрещена в Вашем регионе. Возвращайте их Вашему поставщику.
- При утилизации блока управления, следуйте инструкциям по утилизации Ваших местных органов власти. Блок управления может содержать материалы, которые могут стать промышленными отходами.
- После списания угловой наконечник и мотор подлежат утилизации как медицинские отходы.

Производитель снимает с себя всякую ответственность в случае:

- Использование прибора по назначению отличному от того, которое указано в инструкции по эксплуатации и уходу.
- Выполнение изменений или ремонта лицами, не уполномоченными изготовителем.

- Использование неоригинальных комплектующих деталей. Использование комплектующих деталей отличных от тех, которые указаны в главе 6.1. Стандартная комплектация.
- Поломка файлов в результате не правильного использования.
- Поломка аксессуаров или устройства в результате стерилизации: не одни из комплектующих деталей X-SMART™ Plus не подлежат стерилизации (кроме углового наконечника).

## 5. Побочные эффекты

Известные побочные эффекты отсутствуют.

## 6. Пошаговые инструкции

Перед началом использования прибора обратитесь к главе ПРЕДУПРЕЖДЕНИЯ (см. главу 3) для того, что бы проверить наличие необходимости проведения специальных мероприятий по уходу.

Перед началом использования, пожалуйста, проверьте комплектацию поставляемого изделия.

### **Условия окружающей среды пригодные для эксплуатации прибора:**

- Использование: внутри помещения
- Температура окружающей среды: 10°C – 40°C (50°F – 104°F)
- Относительная влажность воздуха: 30% – 75%
- Атмосферное давление: 700 гПа - 1060 гПа
- Хранение и транспортировка оригинальных упаковочных материалов может осуществляться при температуре от 10 ° C до + 50 ° C (14 ° F до 122 ° F), относительной влажности 10% - 85% и атмосферном давлении на уровне 500 гПа до 1060 гПа.

### **ВНИМАНИЕ**

Не устанавливайте прибор в сырых местах или в местах, где может наступить контакт с любым видом жидкости.

## 6.1. Стандартная комплектация

X-SMART™ Plus поставляется в следующей комплектации:



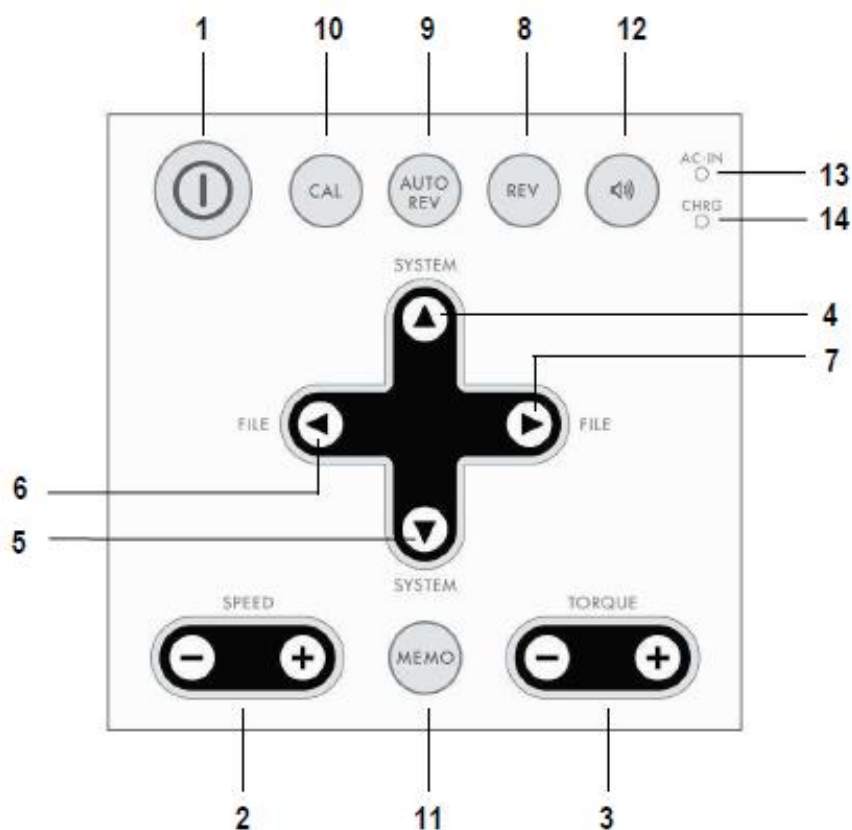
1. Блок управления
2. Мотор наконечника с кабелем и разъемом
3. Угловой наконечник X-SMART™ Plus 6:1
4. Подставка под наконечник
5. Насадка F-типа для распыления (используется для смазывания)
6. Сетевой адаптер, модель Cincon Electronics Co. Ltd, TR30RAM180 с EU, UK, USA, AUS сменные штепсельные вилки.

Таблица торка

Руководство по эксплуатации

## 6.2. Панель управления

Рис.1. Панель управления



- 1 ПИТАНИЕ** Включение и выключение прибора (нажать и удерживать кнопку в течении более чем 2 секунд).
- 2 СКОРОСТЬ + / -** Регулировка скорости вращения (только для систем файлов с непрерывным вращением).
- 3 ТОРК + / -** Регулировка значений крутящего момента (только для систем файлов с непрерывным вращением).
- 4 + 5 СИСТЕМА** Изменение системы файлов.
- 6 + 7 ФАЙЛ** Изменение файлов в системе.
- 8 РЕВЕРС** Изменение направления вращения файла (только для систем файлов с непрерывным вращением). Направление движения также может быть изменено во время вращения файла.
- 9 АВТО РЕВЕРС** Доступно только для систем файлов с непрерывным вращением, позволяет осуществить выбор одного из 3-х принципов работы АВТО РЕВЕРСА (смотри главу 6.6.4. Функция Авто Реверс):  
АВТОМАТИЧЕСКОЕ РЕВЕРСИРОВАНИЕ: Автоматическая остановка при достижении заданного предельного значения крутящего момента, обратный ход и возобновление вращения вперед.

АВТОМАТИЧЕСКАЯ ОСТАНОВКА: Автоматическая остановка при достижении заданного значения крутящего момента, обратный ход с последующей остановкой.

АВТОМАТИЧЕСКИЙ РЕВЕРС ВЫКЛ.: Режим автоматического реверса не активирован.

## **10 КАЛИБРОВКА**

Калибровка углового наконечника производится для обеспечения точности значений крутящего момента. Угловой наконечник подлежит калибровке после каждого смазывания или установки (кнопку удерживать нажатой в течении более чем 2 секунд).

## **11 ПАМЯТЬ**

Сохранение изменений в значениях режимов скорости, крутящего момента, авто реверса в каждой системе, в которой допускается внесение изменений (удерживать нажатой в течении более чем 2 секунд).

## **12 ГРОМКОСТЬ ЗВУКА**

Настройка громкости звука.

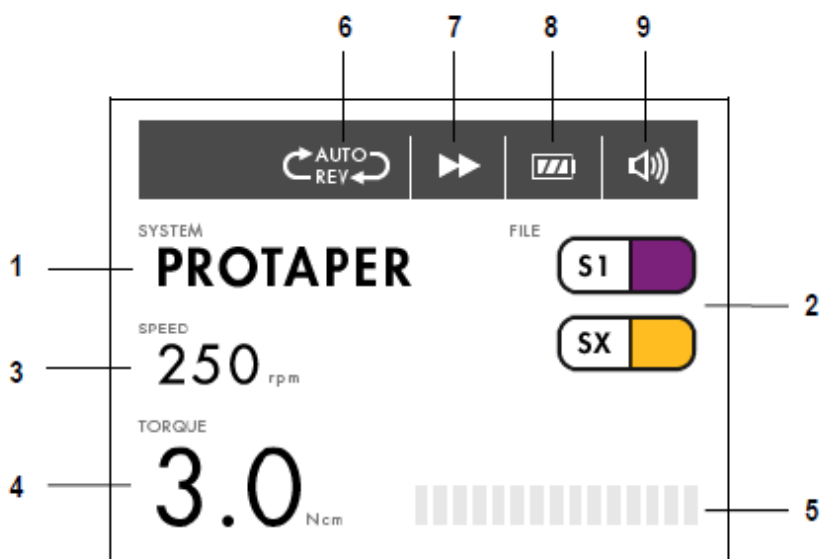
**13 ИНДИКАТОР СЕТИ** Зеленый свет индикатора указывает на то, что прибор подключен к электрической сети.

## **14 ИНДИКАТОР ЗАРЯДКИ**

Индикатор горит или мигает оранжевым цветом во время зарядки аккумулятора, или во время режима восстановления батареи (см. главу 6.9. Восстановление батареи), или при возникновении неисправностей (см. главу 8. Коды неисправностей)

## 6.3. LCD панель

Рис. 2. LCD панель



### 1 СИСТЕМА

Отображает выбранную систему файлов (см. главу 6.6.1. Библиотека файлов).

### 2 ФАЙЛ

Отображает выбранный файл (файлы) (см. главу 6.6.1. Библиотека файлов).

### 3 СКОРОСТЬ

Отображает значение скорости вращения инструмента (функция отключена для систем совершающих возвратно-поступательные движения).

### 4 ТОРК

Отображает значение крутящего момента (функция отключена для систем совершающих возвратно-поступательные движения).

### 5 ИНДИКАТОРНАЯ ШКАЛА ТОРКА

Отображает графическую индикаторную шкалу, которая показывает степень нагрузки на мотор во время того, как файл совершает непрерывные вращательные движения (отключена для систем совершающих возвратно-поступательные движения).

### 6 АВТО РЕВЕРС

Отображает выбранный режим реверса (отключен для систем совершающих возвратно-поступательные движения).

Доступно три режима Авто Реверса  
(смотри главу 6.6.4. Функция Авто Реверс):

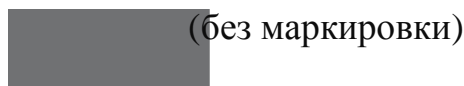
АВТОМАТИЧЕСКОЕ РЕВЕРСИРОВАНИЕ:



АВТОМАТИЧЕСКАЯ ОСТАНОВКА:



АВТОМАТИЧЕСКИЙ РЕВЕРС ВЫКЛ.:



## 7 НАПРАВЛЕНИЕ ВРАЩЕНИЯ

Отображает текущее направление вращения файла.

На дисплее может быть отображен один из трех значков:



Непрерывное вращение файлов вперед (по часовой стрелке)



Непрерывное вращение файлов в обратном направлении (против часовой стрелки)



Возвратно-поступательное движение

## 8 БАТАРЕЯ

Отображает уровень текущего заряда аккумулятора.

Значок появляется во время зарядки батареи

(см. главу 6.5.5. Зарядка батареи).



Полный заряд



Приблизительный остаток 30-80%



Остаток составляет менее 30%. Режим Автоматического Реверса может не активироваться (смотри главу 6.6.4. Функция Авто Реверс).



Батарея имеет очень низкое напряжение или полностью разряжена. Зарядите батарею (см. главу 6.5.5. Зарядка батареи).

### **ПРИМЕЧАНИЕ**

Значок остатка уровня заряда батареи показывает электрическое напряжение. Во время нагрузки на мотор наконечника текущий заряд аккумулятора становится меньше.

## **9 ГРОМКОСТЬ ЗВУКА**

Отображает текущий уровень звука (см. главу 6.5.7. Регулировка громкости звука )

На дисплее может быть отображен один из трех значков:



Высокий уровень звука



Низкий уровень звука



Ограниченный

## **6.4. Подготовка к работе**

1. Аккуратно извлеките прибор и аксессуары из упаковки, разместите на плоской поверхности.
2. Убедитесь, что все комплектующие изделия, перечисленные в главе СТАНДАРТНАЯ КОМПЛЕКТАЦИЯ, имеются в наличии (смотри главу 6.1.).
3. Удалите защитную пластиковую пленку с панели управления.

### **ПРЕДУПРЕЖДЕНИЕ**

При истечении любой жидкости из прибора немедленно прервите установку и отправьте прибор дистрибьютору.

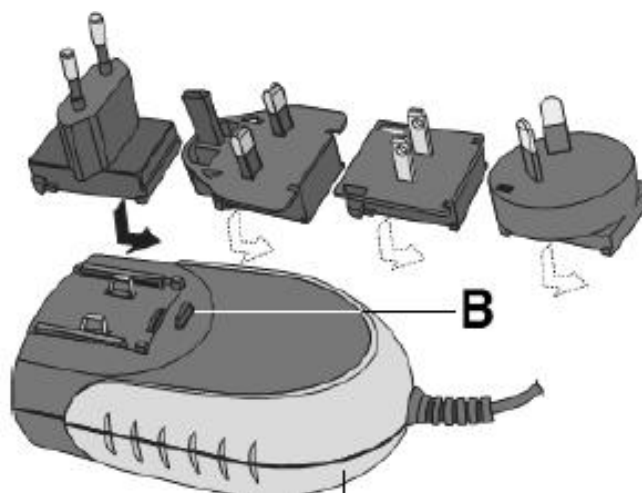


## 6.5. Инсталляция

### 6.5.1. Подключение сетевого адаптера

1. Выберите штепсельный адаптер, который подходит под Вашу розетку для подачи электроэнергии.

**Рис.3. Подключите адаптеры для подачи электроэнергии**



Поместите требуемый штепсельный адаптер на два контакта блока электропитания и придавите его по направлению к кнопке блокировки (**В**) до тех пор, пока он не станет на место. Для замены адаптера необходимо нажать кнопку блокировки (**В**). (См. Рис. 3)

**Рис.4 Разъем питания и мотора наконечника**



2. Зарядите батарею перед первым использованием (см. главу 6.5.5. Зарядка батареи):
- А. Подключите адаптер к сети.
  - Б. Надежно подключите разъем сетевого адаптера к гнездовому разъему (А – см. Рис. 4) на левой стороне прибора.
  - В. Полностью зарядите батарею перед первым использованием.



**ВНИМАНИЕ!** Для отсоединения кабеля возьмите разъем в его центральной части и потяните на себя. Не тяните за кабель!

## 6.5.2. Подсоединение / Отсоединения мотора наконечника

### Подсоединение

Расположите в одной линии ► значок на сетевом шнуре и значок ▲ на разъеме для подключения (В – смотри Рис. 4), расположенном на левой стороне прибора. Вставьте разъем до упора.

### Отсоединение

Возьмитесь за кольцо разъема и вытащите его. Не поворачивайте разъем в любом направлении.

## 6.5.3. Подсоединение / Отсоединение углового наконечника

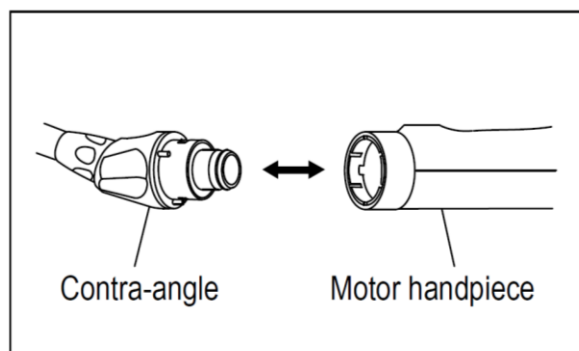
### Подсоединение

Угловой наконечник может быть подсоединен в 6 регулируемых позициях головки. Разместите направляющие штифты углового наконечника напротив направляющих отверстий мотора наконечника и вставьте головку до щелчка (смотри Рис. 5).

### Отсоединение

Для отсоединения углового наконечника, потяните его прямо наружу (смотри Рис. 5).

**Рис.5.**



## **ПРЕДОСТЕРЕЖЕНИЯ**

- Перед подсоединением или отсоединением углового наконечника предварительно отключите питание.
- Убедитесь, что угловой наконечник надежно соединен с мотором наконечника.

### **6.5.4. Установка и Извлечение файла**

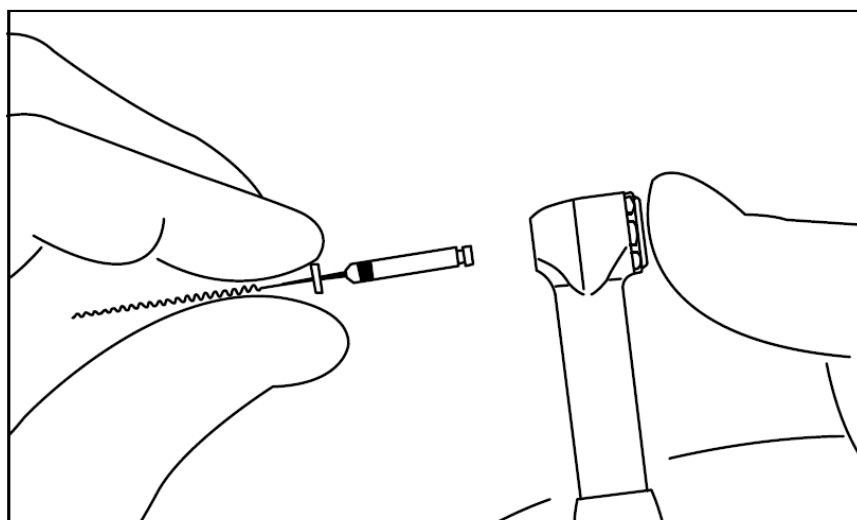
#### **Установка файла**

Вставьте файл в цангу до упора. Слегка проверните файл до тех пор, пока он не войдет в контакт с фиксирующим механизмом. Продвиньте файл внутрь для фиксации.

#### **Извлечение файла**

Нажмите на кнопку и извлеките файл наружу (смотри Рис. 6).

**Рис.6**



## **ПРЕДОСТЕРЕЖЕНИЯ**

- Перед подсоединением или отсоединением файла предварительно отключите питание.
- Для проверки надежности фиксации, слегка потяните наружу предварительно зафиксированный файл.
- Всегда очищайте хвостовую часть файла, который будет использован. Попадание загрязнений в цангу может привести к резкому ухудшению силы зажима.

## 6.5.5. Зарядка батареи

X-SMART™ Plus оснащен перезаряжаемым никель-металл-гидридным (NiMH) аккумулятором.

1. Надежно вставьте вилку адаптера переменного тока в блок питания (смотри главу 6.5.1. Подключение сетевого адаптера).
2. Загорится зеленый свет индикатора сети.
3. Внутренний микрокомпьютер проверит напряжение батарей и в случае необходимости начнет зарядку. После этого загорится индикатор зарядки.
4. Выключение света индикатора зарядки свидетельствует об окончании процесса зарядки аккумулятора.

### ПРИМЕЧАНИЯ

- Нет необходимости включать питание для зарядки аккумулятора.
- Включение индикатора сети показывает, что питание включено. Он не выключается даже после завершения процесса зарядки. Для проверки состояния процесса зарядки батареи смотрите на индикатор зарядки.
- Стандартное время зарядки составляет около 5 часов и зависит от режима использования, состояния, температуры и возраста батареи. У старых батарей значительно сокращается как время зарядки, так и рабочее время.
- Во время зарядки происходит измерение температуры батареи. Поэтому, если данное изделие расположено в условиях резко изменяющейся температуры (например, возле окна с ярким солнечным светом или вблизи выходного отверстия кондиционера, или обогревателя), то батарея не может быть заряжена должным образом. Храните и заряжайте данное изделие в условиях незначительных колебаний температур.
- При подключении к сети, зарядка батареи начинается автоматически, даже, когда питание выключено. Во время включения мотора наконечника, происходит приостановка процесса зарядки для защиты батареи.
- Процесс зарядки может не начаться в следующих случаях:
  - Температура батареи слишком низка или слишком высокая (ниже 0°C (32°F) или выше 40°C (104°F)).
  - Батарея имеет достаточное напряжение, это не обязательно означает, что она полностью заряжена.
  - Батарея не подсоединена.
  - Напряжение батареи не соответствует норме (смотри главу 8. Коды ошибок).

## 6.5.6. Калибровка

Данная функция позволяет снизить колебания скорости вращения мотора и разницу в крутящем моменте на угловом наконечнике.

Проведение калибровки рекомендовано в случае применения нового/другого углового наконечника или после длительного периода эксплуатации. Во время эксплуатации, очистки и стерилизации возможно появление изменений в рабочих характеристиках.

1. Выключите питание прибора.
2. Присоедините угловой наконечник X-SMART™ Plus 6:1 к мотору наконечника.
3. Подсоедините адаптер переменного тока и убедитесь, что индикатор сети горит.
4. Включите питание прибора.
5. Удерживайте нажатой кнопку КАЛИБРОВКА (смотри Рис.10) более чем 2 секунды.

- Во время процесса калибровки на дисплее появится надпись:

CONTRA-ANGLE CALIBRATION

IN PROGRESS

...

- Мотор углового наконечника начнет вращаться: ничего не делайте до остановки мотора.
- После окончания процесса калибровки, угловой наконечник остановится и на дисплее появится надпись:

CONTRA-ANGLE CALIBRATION

OK

- Затем дисплей возвращается в исходное состояние.

### ПРИМЕЧАНИЯ

- Чтобы остановить процесс калибровки в любой момент, выключите питание.
- Производите калибровку после каждого смазывания или стерилизации углового наконечника, или, как минимум, один раз в неделю, (смотрите

главу 6.11.2. Смазывание углового наконечника и 6.12. Очистка, дезинфекция и стерилизация).

- Данная функция не доступна в случае отключения адаптера переменного тока.
- Не прикасайтесь и не нагружайте цангу углового наконечника во время калибровки.

## 6.5.7 Регулировка громкости звука

Доступны три различных уровня регулировки громкости звука: высокий, низкий, ограниченный (низкий уровень звука, который появляется при возникновении ошибки; звук отсутствует во время обратного вращения и при достижении заданного значения крутящего момента).

1. Нажмите кнопку настройки громкости звука (12) (смотри Рис.1).
2. При этом изменится громкость звука и значок громкости на LCD панели.

### ПРИМЕЧАНИЕ

- Даже при выключенном питании сохраняется последний уровень громкости звука.
- При выборе функции «установка параметров по умолчанию», громкость звука устанавливается на высоком уровне.

## 6.6 Управление

### 6.6.1 Библиотека файлов

Устройство содержит предустановленную библиотеку программ систем NiTi файлов:

#### А. Система непрерывного вращения

- Gates
- PathFile™
- ProtaperR Universal
- Program (индивидуальные программы)

#### В. Системы реципрокного типа

- WaveOne™
- RECIPROCR

Производитель оставляет за собой право обновлять библиотеку файлов и содержащиеся в ней системы.

### ПРЕДУПРЕЖДЕНИЯ

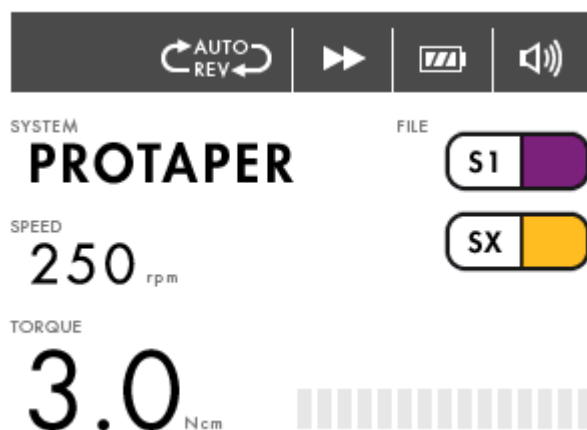
- Следуйте инструкциям производителей эндодонтических файлов.

- Система файлов, отображаемая на дисплее всегда должна совпадать с фактически используемой системой файлов. Это имеет первостепенное значение, для предотвращения неправильного применения непрерывно вращающихся файлов и файлов совершающих возвратно-поступательные движения.
- Значения крутящего момента и скорости вращения файлов, могут быть изменены производителем, без предварительного предупреждения. Вследствие этого, перед началом работы следует проверить правильность предустановленных значений. Величина крутящего момента, отображаемая на экране, является точной и достоверной только при условии использования должным образом установленного и смазанного углового наконечника X-SMART™ Plus 6:1.

## 6.6.2 Включение / Выключение прибора

### Включение

Нажмите и удерживайте кнопку **ПИТАНИЕ** в течении более чем 2 секунд. На экране появится приветствие. Затем на дисплее будет отображен первый файл в системе, которая использовалась перед выключением прибора.



### Выключение

Нажмите и удерживайте кнопку **ПИТАНИЕ** в течении более чем 2 секунд.

### ПРИМЕЧАНИЕ

Если прибор не используется в течении более чем 10 минут, питание будет отключено автоматически (функция автоматического отключения питания).

### 6.6.3. Включение / Выключение мотора углового наконечника

- Включение мотора углового наконечника происходит после короткого нажатия кнопки Вкл./Выкл. При повторном нажатии вышеуказанной кнопки, мотор останавливается.
- Если вы удерживаете кнопку Вкл./Выкл. нажатой более чем 1 секунду, мотор начинает работать при нажатой кнопке. При прекращении нажатия, мотор останавливается.



#### **ПРИМЕЧАНИЕ**

Для осуществления точной настройки скорости вращения или значений крутящего момента, нажмите кнопку **СКОРОСТЬ** или **ТОРК** соответственно.

### 6.6.4 Функция Авто Реверс

Доступны три различных режима авто реверса:

#### АВТОМАТИЧЕСКОЕ РЕВЕРСИРОВАНИЕ:

Если во время препарирования нагрузка достигает предварительно установленного предельного значения крутящего момента, мотор наконечника автоматически начнет вращаться в обратном направлении. После устранения нагрузки мотор наконечника автоматически возвращается к нормальному вращению вперед.



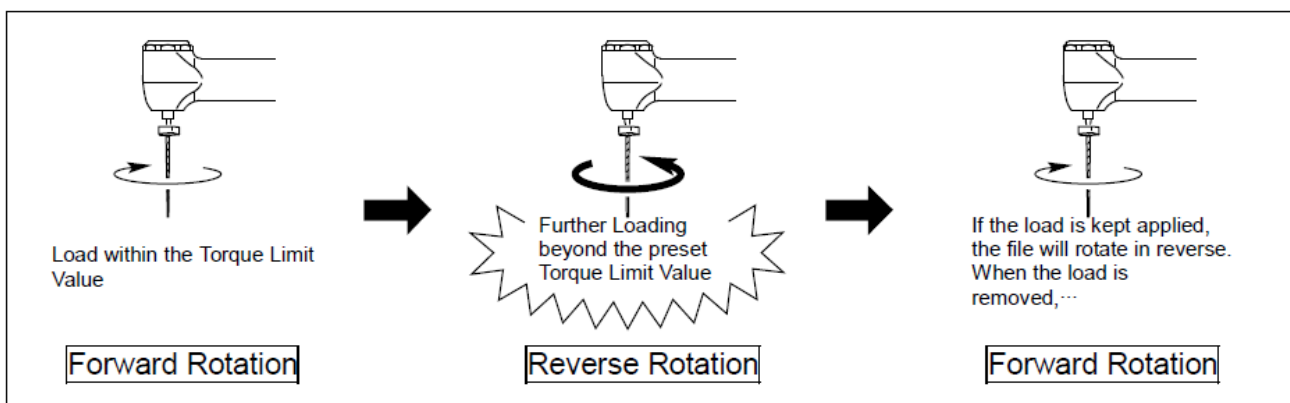


Рис. 8

### АВТОМАТИЧЕСКАЯ ОСТАНОВКА:

Если во время препарирования нагрузка достигает предварительно установленного предельного значения крутящего момента, мотор наконечника автоматически начнет вращаться в обратном направлении. После устранения нагрузки мотор наконечника останавливается. На LCD панели поочередно отобразится «-----» и скорость вращения. Для возобновления вращения файла вперед, дважды нажмите кнопку ВКЛ./ВЫКЛ.

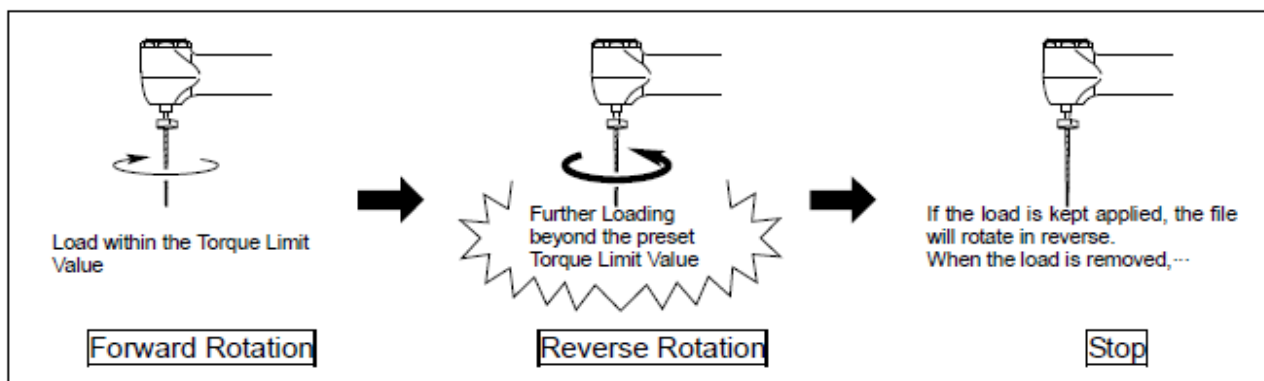



Рис. 9

### АВТОМАТИЧЕСКИЙ РЕВЕРС ВЫКЛ.:



Если во время препарирования нагрузка достигает предварительно установленного предельного значения крутящего момента, мотор наконечника остановится без последующего вращения в обратном направлении. На LCD панели поочередно отобразится «-----» и скорость вращения. Для возобновления вращения файла вперед, дважды нажмите кнопку ВКЛ./ВЫКЛ.



Когда после начала работы мотора углового наконечника нагрузка достигает приблизительно половины предварительно установленного предельного значения крутящего момента, раздается предупреждающий звуковой сигнал (соответствует ██████████ на панели дисплея).

Звук меняется, когда нагрузка приближается к предварительно установленному предельному значению крутящего момента (соответствует  на панели дисплея).

#### ПРИМЕЧАНИЕ

- Функция доступна только для систем файлов с непрерывным вращением.
- Данная функция не активируется при обратном вращении.

- Когда на экране отображается  или  значок текущего уровня заряда батареи, фактическая подача мощности мотором наконечника может быть не достаточна для достижения предварительно установленного предельного значения крутящего момента. В таком случае, функция авто реверса не будет активирована. При необходимости достижения высокого уровня крутящего момента, используйте адаптер переменного тока или

эксплуатируйте прибор, когда на экране отображается  или  значок текущего уровня заряда батареи.

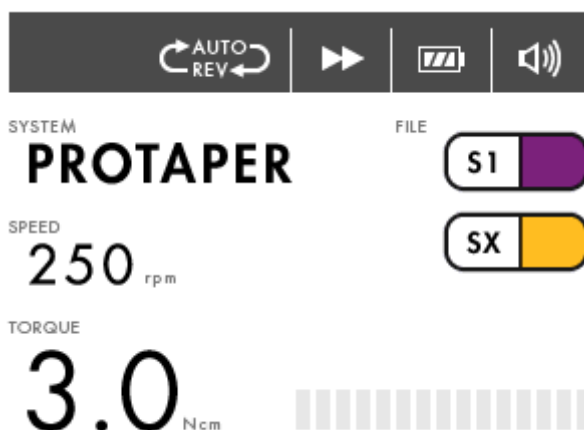
- При оказании длительной нагрузки на мотор наконечника, последний может остановиться автоматически для предотвращения перегрева. В этом случае оставьте мотор наконечника на некоторое время, пока он не остынет.

## 6.7. Выбор системы файлов

Для выбора системы файлов нажмите кнопку **▼ СИСТЕМА ▲** Система файлов, отображаемая на экране, и есть выбранная система файлов.

### 6.7.1. Система непрерывного вращения файлов

После выбора системы файлов, первый файл выбранной системы автоматически отобразится на дисплее.



Нажмите кнопку **ФАЙЛ ►**, для выбора следующего файла.

Нажмите кнопку **ФАЙЛ**←, для выбора предыдущего файла.



### **ПРЕДУПРЕЖДЕНИЕ**

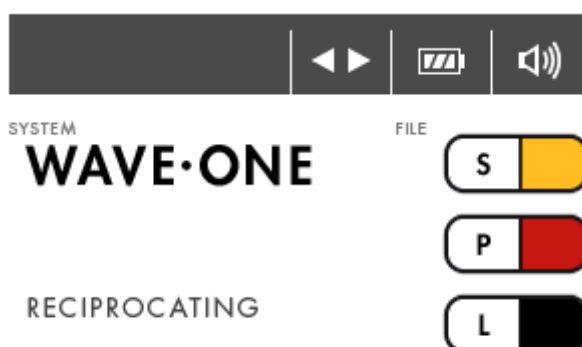
Не используйте файлы, созданные для возвратно-поступательных движений для непрерывного вращения.

## **6.7.2. Система файлов реципрокного типа**

WaveOne™ и RECIPROCR файлы, созданы специально для использования в режиме совершения возвратно-поступательных движений. При этом файл сначала двигается в режущем направлении, а затем в обратном направлении для освобождения инструмента.

Углы совершения возвратно-поступательных движений точны и характерны для дизайна инструмента и прибора X-SMART™ Plus.

При выборе одного из упомянутых выше файлов системы реципрокного типа, на дисплее отобразится надпись RECIPROCATING под названием системы файлов. Файлы систем реципрокного типа отображаются на правой части дисплея.



### **ПРЕДУПРЕЖДЕНИЕ**

Не используйте файлы, созданные для непрерывного вращения для совершения возвратно-поступательных движений.

### **ПРИМЕЧАНИЯ**

-Для файлов систем реципрокного типа не возможно осуществление настройки значений скорости и крутящего момента.

-Файлы системы реципрокного типа можно отличить от файлов системы непрерывного вращения по их характерному дизайну:

спираль режущих граней закручена против часовой стрелки, ручка оснащена цветным пластиковым кольцом.

- Для файлов систем реципрокного типа не доступна функция авто реверса.
- При совершении файлом возвратно-поступательных движений, звук появляется в том случае, когда нагрузка приближается к величине предельного значения крутящего момента. В таком случае не придавливайте файл к корневому каналу, извлеките файл и произведите очистку желобков.
- При достижении максимального значения крутящего момента мотор остановится. В таком случае, извлеките файл из корневого канала и произведите очистку желобков.

### 6.7.3. «Программа» для систем непрерывного вращения файлов

Для удобства пользователя устройство оснащено 8 программами, которые предназначены для предварительной настройки значений крутящего момента и скорости (смотри главу 13. Программа – индивидуальная программа непрерывного вращения).



Нажмите кнопку **ФАЙЛ** → , для выбора следующего номера программы.  
Нажмите кнопку **ФАЙЛ** ←, для выбора предыдущего номера программы.

- Для внесения индивидуальных изменений в данные настройки просто «перепишите» их, как описано ниже. Это позволит Вам составить свою собственную последовательность инструментов, независимо от производителя или рекомендованной последовательности.
- Для возврата к настройкам по умолчанию, смотрите главу 6.8. Заводские настройки по умолчанию.
- Для записи собственных настроек смотрите главу 13. Программа – индивидуальная программа непрерывного вращения.

## 6.7.4. Изменение Торка и Скорости

### ПРИМЕЧАНИЯ

-Для файлов систем реципрокного типа не возможно осуществление настройки значений скорости и крутящего момента.

-Во время того как мотор наконечника находится в движении значения скорости и крутящего момента могут быть изменены, но не сохранены.

После выбора требуемого файла системы файлов с непрерывным вращением, нажмите кнопку + или – **СКОРОСТЬ** для выбора желаемого значения скорости. После внесения изменений в стандартное значение скорости, **СКОРОСТЬ** отображается в скобках.

Если за внесением изменений не последует нажатие кнопки **ПАМЯТЬ**, настройки будут утеряны сразу после выбора нового файла. Регулировку значений скорости можно осуществлять в диапазоне от 250 до 1000 оборотов в минуту, с шагом в 50 оборотов в минуту и от 1000 до 1200 оборотов в минуту, с шагом в 100 оборотов в минуту.

Нажмите кнопку + или – **ТОРК** для выбора желаемого значения величины крутящего момента. После внесения изменений в стандартное значение величины крутящего момента, **ТОРК** отображается в скобках. Если за внесением изменений не последует нажатие кнопки **ПАМЯТЬ**, настройки будут утеряны сразу после выбора нового файла. Значения величины крутящего момента можно регулировать от 0,6 до 4,0 Нсм с шагом 0,1 Нсм.

Предустановленные значения скорости и крутящего момента могут быть изменены в индивидуальном порядке для всех типов систем файлов с непрерывным вращением,

### ПРЕДУПРЕЖДЕНИЯ

Перед использованием мотора углового наконечника, убедитесь в правильности измененных параметров.

## 6.8. Заводские настройки по умолчанию

Для возврата к первоначальным настройкам по умолчанию, выполните следующие инструкции сброса:

1. Отключите питание.
2. Подключите адаптер переменного тока и убедитесь, что **ИНДИКАТОР СЕТИ** горит (смотрите главу 6.5.1. Подключение сетевого адаптера).
3. Нажмите и удерживайте клавишу **ПИТАНИЕ** более 2 секунд, при одновременном нажатии кнопки **ПАМЯТЬ**.

- В процессе на дисплее появится надпись:

FACTORY DEFAULT PARAMETERS

LOADING

...

-После окончания процесса на дисплее появится надпись:

FACTORY DEFAULT PARAMETERS

OK

-Затем на дисплее отобразится первая система библиотеки файлов.

### **ПРИМЕЧАНИЯ**

-Данная функция не активируется, если не подключен адаптер переменного тока.

-После возврата к параметрам по умолчанию все индивидуальные настройки стираются.

## **6.9. Восстановление батареи**

Никель-металлогидридные аккумуляторы могут испытывать снижение емкость заряда, при эксплуатации в режиме повторяющихся кратковременных циклов использования прибора с последующей подзарядкой. Данный феномен называется «эффект памяти».

Функция восстановления аккумулятора используется для устранения данного явления:

1. Отключите питание.
2. Подключите адаптер переменного тока и убедитесь, что **ИНДИКАТОР СЕТИ** горит (смотрите главу 6.5.1. Подключение сетевого адаптера).

3. Нажмите и удерживайте клавишу **ПИТАНИЕ** более 2 секунд, при одновременном нажатии кнопки **РЕВЕРС**.
4. Прозвучит продолжительный звуковой сигнал, начнется режим восстановления. В это время **ИНДИКАТОР ЗАРЯДКИ** будет медленно мигать.
5. Процесс разрядки и зарядки батареи будет проходить одновременно. Продолжительность процесса около 10 часов.
6. Для остановки процесса нажмите и удерживайте клавишу **ПИТАНИЕ** более 2 секунд.

#### **ПРИМЕЧАНИЕ**

- Данная функция не активируется, если не подключен адаптер переменного тока.

- Не требуется использование данной функции при каждой зарядке прибора. Функция должна быть применена при сокращении рабочего времени относительно новой батареи.

- Не повторяйте процедуру восстановления батареи, через короткие промежутки времени. Это может привести к усилению эффекта памяти.

- Данная функция является эффективным методом решения проблемы «эффекта памяти». Однако, в связи с характеристиками батареи, решение проблемы не может быть полностью осуществлено за один раз. Рекомендовано повторить процедуру несколько раз.

### **6.10. Отображение версии программного обеспечения**

1. Включите питание прибора и выберите систему непрерывного вращения файлов.

2. Одновременно удерживайте кнопки + и – **ТОРК** на протяжении более чем 2 секунд.

На дисплее будет отображена версия программного обеспечения прибора, например:



SOFTWARE VERSION

0000

-Затем на дисплее отобразится первая система библиотеки файлов.

## **6.11. Текущий уход**

### **6.11.1. Замена батареи**

Прибор X-SMART™ Plus оборудован перезаряжаемой батареей. Батарея, в зависимости от условий эксплуатации, рассчитана на 300-500 циклов перезарядки.

Батарея подлежит замене в случае уменьшения времени работы или зарядки, или при ослаблении силы вращения, но при условии, что процедура восстановления батареи не решает проблему.

Перед заменой батареи, ознакомьтесь с приведенными ниже МЕРАМИ ПРЕДОСТОРОЖНОСТИ ВО ВРЕМЯ ЗАМЕНЫ БАТАРЕИ.

Обратите внимание, что Dentsply Maillefer не несет ответственности за любые неисправности или повреждения, возникшие в результате не соблюдения «МЕР ПРЕДОСТОРОЖНОСТИ ВО ВРЕМЯ ЗАМЕНЫ БАТАРЕИ».



#### **МЕРЫ ПРЕДОСТОРОЖНОСТИ ВО ВРЕМЯ ЗАМЕНЫ БАТАРЕИ**

- Запрещается открывать любые части батареи, кроме крышки батарейного отсека.
- Приобретайте и используйте только рекомендованные батареи. В противном случае, использование не соответствующей батареи может привести к повреждению, утечке жидкости или взрыву.
- Не производите замену батареи мокрыми руками, это может привести к короткому замыканию и попаданию влаги в устройство.

Батарейный отсек находится на задней панели прибора. Крышка батарейного отсека крепится с помощью винта на нижней панели устройства.

1. Выключите питание прибора.
2. Отсоедините адаптер переменного тока.
3. При помощи отвертки удалите винт, фиксирующий крышку.
4. Слегка сдвиньте крышку вниз, в направлении, указанном стрелкой на дне прибора и удалите крышку.
5. Извлеките батарею и вытяните шнур, удерживая его за разъем.

#### **ПРЕДОСТЕРЕЖЕНИЯ**

-Перед заменой батареи убедитесь, что адаптер переменного тока отсоединен.



-При извлечении шнура батареи, держитесь за разъем. Не соблюдение данного условия может привести к повреждению шнура.

6. Вставьте разъем шнура батареи в разъем прибора, в соответствии с полярностью обозначенной внутри батарейного отсека и аккуратно поместите батарею в отсек, так, чтобы не защемить шнур.

### **ПРЕДОСТЕРЕЖЕНИЯ**

В случае возникновения трудностей при подключении разъема не применяйте силу, причиной затруднений может быть не правильная полярность.

7. Закройте крышку батареи.

8. Закрутите винт при помощи отвертки. Не применяйте избыточное усилие.

9. Зарядите батарею перед использованием.

### **ПРИМЕЧАНИЕ**

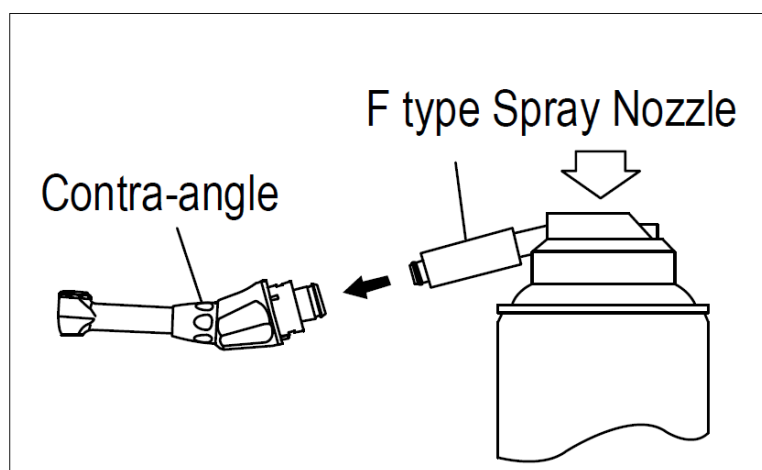
Использованные никель – металлгидридные батареи подлежат вторичной переработке, но их утилизация может быть запрещена в Вашем регионе. Возвращайте их Вашему поставщику.

## **6.11.2. Смазывание углового наконечника**

- Смазыванию подлежит исключительно угловой наконечник. Рекомендовано использование аэрозоля X-SMART™.

-Производите смазывание после каждого применения и пред стерилизацией.

1. Прикрутите насадку для распыления на аэрозоль. Необходимо совершить около 10 оборотов.



2. Вставьте насадку для распыления в заднюю часть углового наконечника и произведите смазывание на протяжении 2-3 секунд, до тех пор, пока масло не начнет выходить из головки наконечника.

3. Перед присоединением смазанного углового наконечника к мотору, вытрите избыток масла.

Поставьте наконечник на головку или разместите под углом, так, чтобы избыток масла вытекал под силой тяжести. После того, как избыток масла будет слит, установите наконечник на место.



#### **ПРЕДУПРЕЖДЕНИЕ**

Не смазывайте мотор углового наконечника.



#### **ПРЕДОСТЕРЕЖЕНИЕ**

- Надежно удерживайте угловой наконечник, предотвращая его отсоединение под давлением аэрозоля.

- Никогда не используйте банку аэрозоля вверх дном. При этом происходит распыление только газа, а не масла.

## **6.12. Очистка, дезинфекция и стерилизация**

### **6.12.1. Введение**

В целях гигиены, санитарной безопасности и для предотвращения контаминирования, очистка, дезинфекция и стерилизация углового наконечника должны производиться перед каждым применением. Это касается, как первого применения, так и всех последующих использований.

### **6.12.2. Общие рекомендации**

- Используйте дезинфицирующие растворы только с достоверно доказанной эффективностью (VAH/DGHM- список, CE маркировка, разрешение FDA и Health Canada) и в соответствии с инструкцией по применению (DFU) производителя.
  - Не используйте хлор-содержащие моющие средства.
  - Не используйте отбеливающие или хлор-содержащие дезинфицирующие средства.
- Для Вашей собственной безопасности используйте средства индивидуальной защиты (перчатки, очки, маску).
- Пользователь несет персональную ответственность за стерильность изделия, как при первом использовании, так и при всех последующих использованиях, в том числе за использование поврежденных или загрязненных инструментов после стерилизации.

- Качество используемой воды, особенно воды применяемой для последнего этапа ополаскивания или в аппарате для мойки-дезинфекции, должно соответствовать местными нормам.
- Не подвергайте стерилизации мотор наконечника, блок управления, сетевой адаптер и поставку под наконечник. После каждого использования, все объекты, которые были в контакте с инфекционными агентами должны быть очищены при помощи полотенец пропитанных дезинфицирующими и моющими средствами. Растворы должны обладать бактерицидными, фунгицидными свойствами и не содержать альдегиды, иметь разрешение на использование (VAH/DGHM- список, CE маркировка, разрешение FDA и Health Canada).
- Для стерилизации эндодонтических файлов, обратитесь к инструкции по эксплуатации производителя.

### 6.12.3. Пошаговая методика

Только для углового наконечника

#	Процедура	Режим обработки	Предупреждение
1	Подготовка	Снимите угловой наконечник с мотора и отсоедините файлы от цанги.	
2	Автоматическая очистка в аппарате для мойки-дезинфекции	Положите угловой наконечник в аппарат для мойки-дезинфекции (Ao значение > 3000 или, по крайней мере, не менее 5 минут при температуре 90 °C /194 ° F).	<p>-Избегайте контакта между угловым наконечником и любыми инструментами, наборами, подставками или контейнерами.</p> <p>-Следуйте инструкциям и соблюдайте рекомендованные производителем концентрации (смотри также общие рекомендации).</p> <p>-Используйте только разрешенные аппараты для мойки-дезинфекции, в соответствии с EN ISO 15883, регулярно осуществляйте их техническое обслуживание и калибровку.</p> <p>-Перед переходом к следующему этапу, убедитесь, что угловой наконечник сухой.</p>

3	Осмотр	Произведите осмотр угловых наконечников и отсортируйте те, которые с дефектами.	-Загрязненный угловой наконечник подлежит прохождению повторной процедуры очистки и дезинфекции. -Перед упаковкой смажьте угловой наконечник соответствующим аэрозолем.
4	Упаковка	Упакуйте угловой наконечник в «Стерилизационный пакет».	-Проверьте установленный производителем период валидности пакета для определения возможной продолжительности хранения. -Используйте упаковку, устойчивую к температурам до 141 ° C (286 ° F) и соответствующую EN ISO 11607.
5	Стерилизация	Стерилизация паром при температуре 134°C (274°F) в течение 3-х минут.	-Используйте только автоклавы, которые соответствуют требованиям EN 13060, EN 285. -Используйте только подтвержденную процедуру стерилизации, в соответствии с ISO 17665. -Соблюдайте установленные производителем правила эксплуатации автоклава. -Используйте исключительно данную рекомендованную процедуру стерилизации. -Контролируйте уровень качества (целостность упаковки, отсутствие содержания влаги, изменение цвета индикаторов стерилизации, физико-химические интеграторы, цифровые записи параметров циклов обработки). -Ведите учет записей процедур.
6	Хранение	Храните угловой	-Стерильность не может быть

	наконечник в стерилизационной упаковке в сухом и чистом месте.	гарантирована, если упаковка открыта, повреждена или мокрая. -Перед использованием проверьте упаковку и угловой наконечник (целостность упаковки, отсутствие влаги, срок действия).
--	--	--

## 7. Технические характеристики

Устройство соответствует требованиям IEC60601-1 безопасности и стандартам IEC60601-1-2 EMC (Электромагнитной совместимости), а так же требованиям Маркировки Соответствия CE.



### 7.1. Классификация оборудования

- Тип защиты от поражения электрическим током:
  - Оборудование класса II
- Степень защиты от поражения электрическим током:
  - Тип В (дополнительная часть)
- Степень защиты от попадания воды в соответствии с текущим изданием IEC 60529: IPX0
- Степень безопасности применения в присутствии воспламеняющейся смеси анестезирующих средств с воздухом, кислородом или закисью азота: прибор не пригоден для применения в присутствии воспламеняющейся смеси анестезирующих средств с воздухом, кислородом или закисью азота.

### 7.2. Основные характеристики прибора

#### Блок управления X-SMART™ Plus

Модель	NE274/NE298
Диапазон крутящего момента	0,6 - 4,0 Нсм (при непрерывном вращении)
Диапазон скорости	250 - 1200 оборотов в минуту (при непрерывном вращении)
Номинальный вход	постоянный ток 18 В; 0,5 А
Время зарядки	около 5 часов
Размеры	Ш 107 x Д196 x В107 мм
Вес	580 г

### **X-SMART™ Plus мотор наконечника**

Модель	EM09M
Размеры	Ø 22.6 x Д 133.5 мм
Вес	150 г (включая шнур мотора наконечника)

### **X-SMART™ Plus угловой наконечник**

Модель	MF6
Передаточный коэффициент	6:1
Хвостовик файла	Ø 2.35 мм, ISO1797-1 Тип 1
Тип цанги	Нажимная кнопка
Вес	36 г

### **X-SMART™ Plus адаптер переменного тока**

Модель	TR30RAM180
	CINCON ELECTRONICS CO.,LTD
Вход переменного тока	100-240 В; 47-63Гц;
Выход постоянного тока	18 В, 1,67 А
Размеры	Ш62 x Д37 x В109 мм
Вес	300 г

### **Условия внешней среды пригодные для эксплуатации**

Температура	10°C – 40°C (50°F – 104°F)
Влажность	30% – 75%
Атмосферное давление	700 гПа - 1060 гПа

### **Условия транспортировки и хранения**

Температура	-10°C – 50°C (14°F – 122°F)
Влажность	10% – 85%
Атмосферное давление	500 гПа - 1060 гПа

## 8. Коды ошибок

Если мотор наконечника останавливается по причине неисправности, перегрузки или поломки при неправильном использовании, то происходит автоматическая проверка состояния блока управления. Определяется причины нарушения работы и на LCD дисплее отображается код ошибки. При появлении на дисплее кода ошибки, выключите и включите питание вновь, убедитесь, что тот же самый код отображается на дисплее. Если это так, обратитесь к инструкциям, приведенным в колонке "Проверка / Устранение" в таблице ниже.

В случае возникновения ошибки, на экране, например, появится надпись:



**ERROR  
CODE E-06**

### ПРИМЕЧАНИЕ

Если была произведена замена аккумулятора при включенном сетевом адаптере, на экране может быть отображен неверный код.

	Код ошибки	Ошибка	Причина	Проверка / Устранение
<b>Во время вращения мотора наконечника</b>	E-00	Самоконтроль	Неисправность цепи	Свяжитесь с Вашим поставщиком
	E-01	Сверхток	Мотор наконечника заблокирован (во время режима авто реверса)	Устраните нагрузку
			Провод мотора наконечника замкнуло	Свяжитесь с Вашим поставщиком

E-02	Перенапряжение	Неисправность цепи	Свяжитесь с Вашим поставщиком
E-03	Датчик мотора углового наконечника	Провод мотора наконечника отсоединен	Правильно подсоедините провод мотора наконечника
		Неисправный датчик (Hall IC). Обрезанный кабель (сигнальная линия).	Свяжитесь с Вашим поставщиком
E-04	Перегрев мотора	Оказание значительной нагрузки на мотор наконечника на протяжении длительного периода времени	Дайте мотору остыть перед возобновлением операции
E-05	Амплитудно-импульсная модуляция (РАМ) цепи	Аномальное напряжение, генерируемое в цепи запуск / остановка. Неисправность в цепи старт / стоп от РАМ (L слайдов)	Свяжитесь с Вашим поставщиком
E-06	Блокировка ротора	Мотор наконечника заблокирован во время запуска	Устраните нагрузку
		Неисправность углового наконечника. Мотор неисправен. Неисправный датчик (Hall IC). Обрезанный кабель (Сигнал, Линия Электропередачи)	Свяжитесь с Вашим поставщиком
E-08	Сверхток	Замыкание кабеля (Линия Электропередачи). Обрыв обмотки мотора	Свяжитесь с Вашим поставщиком
E-09	ITRIP	Неисправность двигателя и цепи	Свяжитесь с Вашим поставщиком



<b>Во время зарядки</b>	E-10	Ток аккумулятора	Ток батареи слишком низкий или слишком высокий. Батарея разряжена или не установлена	Поместите аккумулятор в батарейный отсек или замените аккумулятор.
	E-11	Дисплей	Неисправный драйвер дисплея	Свяжитесь с Вашим поставщиком
	E-12	Пониженное напряжение аккумулятора	Напряжение батареи слишком низкое. Аккумулятор не установлен или срок эксплуатации аккумулятора истек.	Поместите аккумулятор в батарейный отсек или замените аккумулятор.
	E-13	Повышенное напряжение аккумулятора	Напряжение батареи слишком высокое (неисправность цепи).	Свяжитесь с Вашим поставщиком
	E-14	Ниже уровня рабочей температуры	Эксплуатация ниже уровня рабочей температуры или поломка датчика внутри батареи	Используйте в пределах рабочей температуры или замените аккумулятор
<b>Другие</b>	E-15	Аномальное выделение тепла от аккумулятора	Батарея выделяет аномальное тепло	Замените батарею. Если выделение аномального тепла происходит от новой батареи, то можно предположить неисправность цепи. Свяжитесь с Вашим поставщиком
	E-16	LCD панель	Неисправность LCD панели	Свяжитесь с Вашим поставщиком
<b>Во время</b>	E-18	Выше	Срок эксплуатации	Замените мотор

<b>калибров ки</b>		верхнего предела	мотора наконечника	углового или	углового наконечника	или
	E-19	Ниже нижнего предела	углового наконечника истек.		угловой наконечник.	

## 9. Устранение неисправностей

При обнаружении кода ошибки и перед обращением к региональному дилеру, ознакомьтесь с приведенной ниже таблицей еще раз. Если ни один из пунктов не применим, или обнаруженная неисправность не устраняется даже после принятия мер, прибор является неисправным. Обратитесь к региональному дилеру.

### Блок управления X-SMART™ Plus и адаптер переменного тока

<b>Проблема</b>	<b>Причина</b>	<b>Решение</b>
Питание не включается	Адаптер переменного тока не подсоединен	Проверьте подсоединение
	Вилка адаптера переменного тока не включена в розетку, или в розетке отсутствует напряжение	Проверьте подсоединение
	Батарея разряжена	Зарядите батарею или используйте адаптер переменного тока
	Батарея не установлена	Вставьте батарею, или используйте адаптер переменного тока
	Внутренний предохранитель перегорел.	Обратитесь к региональному дилеру.
Индикатор сети не светится	Адаптер переменного тока не подсоединен	Проверьте подсоединение
	Вилка адаптера переменного тока не включена в розетку, или в розетке отсутствует напряжение	Проверьте подсоединение
	Внутренний	Обратитесь к

	предохранитель перегорел	региональному дилеру
	Предохранитель адаптера переменного тока перегорел	Обратитесь к региональному дилеру
Адаптер переменного тока не работает. Индикатор зарядки не горит	Батарея не установлена	Вставьте батарею.
	Батарея полностью заряжена или почти полностью заряжена	Проблема отсутствует
	Низкая температура батареи	Если температура батареи ниже 0 °C (32 °F), батарея не заряжается. Зарядите батарею при комнатной температуре (не допускайте конденсации влаги).
	Высокая температура батареи.	В норме температура батареи немного повышается сразу после зарядки. Если батарея горячая во время работы прибора, она может быть неисправна. Обратитесь к региональному дилеру.
	Отображается код ошибки	Смотрите главу 8. КОДЫ ОШИБОК

### X-SMART™ Plus мотор наконечника

Проблема	Причина	Решение
Мотор наконечника не вращается	Шнур мотора наконечника не подсоединен	Проверьте подсоединение
	Мотор наконечника или шнур мотора наконечника поврежден	Обратитесь региональному дилеру.
Мотор наконечника не	Угловой наконечник	Выполните очистку или

вращается (отображается код ошибки " E – 1 ").	засорен.	замену углового наконечника.
	Короткое замыкание в моторе наконечника или в шнуре мотора наконечника	Обратитесь к региональному дилеру.
Мотор наконечника не вращается. ("-----") и скорость вращения отображаются попеременно.	Угловой наконечник засорен.	Выполните очистку или замену углового наконечника.
	Короткое замыкание в моторе наконечника или в шнуре мотора наконечника	Обратитесь к региональному дилеру.
При включении питания звучит сигнал, а мотор наконечника не вращается.	Питание включается при нажатии на кнопку ВКЛ/ВЫКЛ.	Проверьте кнопку ВКЛ/ВЫКЛ.
	Короткое замыкание в кнопке ВКЛ/ВЫКЛ.	Обратитесь к региональному дилеру.
Мотор наконечника продолжает вращаться	Вращение активировано кнопкой ВКЛ/ВЫКЛ.	Остановите вращение, используя кнопку ВКЛ/ВЫКЛ.
Файл системы непрерывного вращения заблокирован в канале	Не правильные настройки. Было оказано избыточное давление на инструмент.	Измените направление вращения нажатием кнопки РЕВЕРС. Включите мотор и аккуратно извлеките файл.

Файл системы реципрокного типа заблокирован в канале	Было оказано избыточное давление на инструмент. Очистка файла не производится с требуемой частотой.	Попробуйте извлечь файл при помощи пары плоскогубцев, вытаскивайте и вращайте файл аккуратно по часовой стрелке.
--	---	--

## 10. Гарантия

При покупке производитель дает гарантию на прибор. Гарантия распространяется на дефекты материалов, из которых изготовлен прибор и дефекты заводской сборки. Гарантия действует при условии соблюдения правил установки, эксплуатации и обслуживания прибора. Гарантия на X-SMART™ Plus длится 36 месяцев с момента продажи. Исключения составляет угловой наконечник, гарантия на него длится 12 месяцев.

В случае, если произошла поломка прибора в течение 30 дней с момента установки, немедленно обратитесь к региональному дилеру (необходимо предоставить документы, подтверждающие покупку).

## 11. Утилизация

### **ПОЖАЛУЙСТА, НЕ ВЫБРАСЫВАЙТЕ ПРИБОР!**

Данный прибор и все его компоненты подлежат утилизации через Вашего дистрибьютора.

## 12. Значение символов

	Серийный номер
	Производитель
	Дата производства
	Оборудование класса II
	Тип B (дополнительная часть)
	Внимание, обратитесь к инструкции по эксплуатации
	Обратитесь к инструкции по применению
	Утилизируемый: <b>ПОЖАЛУЙСТА, НЕ ВЫБРАСЫВАЙТЕ ПРИБОР!</b> Данный прибор и все его компоненты подлежат утилизации через Вашего дистрибьютора.
	Постоянный ток (для подключения источника питания)
	Подлежит обработке в паровом стерилизаторе при заданной температуре
	Открытая упаковка не будет заменена <b>ПРЕДУПРЕЖДЕНИЕ</b>
	При не соблюдении инструкций может быть нанесен вред прибору или пользователю / пациенту.
	<b>ПРИМЕЧАНИЕ</b> Дополнительная информация, пояснения по управлению и рабочим характеристикам.

### ПРИЛОЖЕНИЕ

Электромагнитные излучения и помехоустойчивость (на английском языке)  
смотри стр. 204

### 13. Программа – индивидуальная программа непрерывного вращения

Для индивидуальной настройки крутящего момента и скорости вращения, пожалуйста, напишите размеры файлов и соответствующие значения в таблице приведенной ниже (подробнее см. раздел 6.7.3):

Позиция файла	Тип файла	Нсм	Оборотов в минуту
01			
02			
03			
04			
05			
06			
07			
08			

#### Настройки программы по умолчанию:

Позиция файла	Нсм	Оборотов в минуту
01	0.6	250
02	1.0	250
03	1.5	250
04	2.0	250
05	2.5	250
06	3.0	250
07	3.5	250
08	4.0	250

Чтобы восстановить параметры по умолчанию, см. в главе 6.8. Заводские настройки по умолчанию.